

Ejercicios resueltos de cambios de unidades

1) Cambia las siguientes unidades a las que se piden (todos son cambios de unidades grandes a otras más pequeñas):

- a) 34 hm → _____ cm
- b) 287 Km → _____ m
- c) 0,26 m → _____ mm
- d) 5,783 Km → _____ dm

2) Cambia las siguientes unidades a las que se piden (todos son cambios de unidades pequeñas a otras más grandes):

- a) 266 cg → _____ dg
- b) 1234 cg → _____ hg
- c) 43,5 mg → _____ g
- d) 0,46 dag → _____ kg

3) Cambia las siguientes unidades a las que se piden:

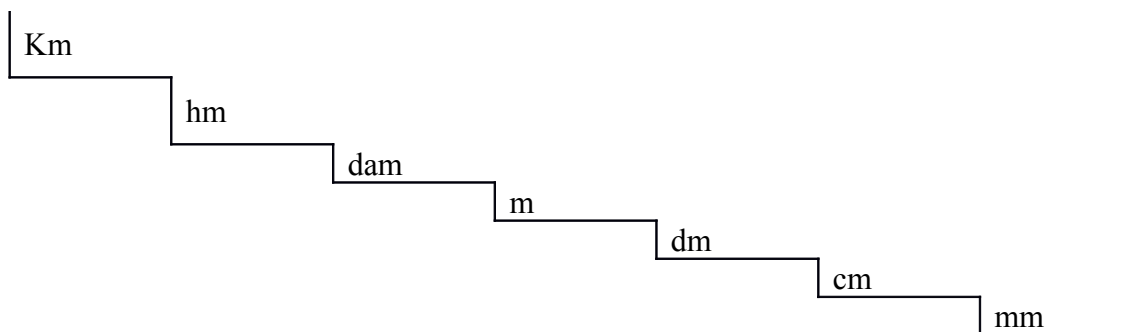
- a) 65,3 dal → _____ cl
- b) 0,043 Kl → _____ dl
- c) 0,33 dm → _____ hm
- d) 10,24 l → _____ cl
- e) 5 mg → _____ Kg
- f) 164,3 dg → _____ cg
- g) 0,0043 Km → _____ cm
- h) 3,3333 hl → _____ dl
- i) 3410,2 dag → _____ Kg
- j) 50001 mm → _____ hm

Soluciones

Antes de empezar a resolver, vamos a recordar las tres reglas básicas para este tipo de ejercicios:

- I) **La forma de resolver es la misma para litros, metros y gramos.** Pasar decalitros (dal) a kilolitros (kl) es lo mismo que pasar decagramos (dag) a kilogramos o pasar decámetros (dam) a kilómetros.
- II) Cuando pasamos de unidades mayores a otras menores, movemos la coma **hacia la derecha** una vez por cada escalón que tengamos que bajar. Si el número no tiene coma, se entiende que la tiene detrás de la última cifra y detrás de la coma hay tantos ceros como te apetezca poner. Es decir, 23 es lo mismo que 23,0000000000...
- III) Cuando pasamos de unidades menores a otras mayores, movemos la coma **hacia la izquierda** una vez por cada escalón que tengamos que subir. Si se nos acaba el número, haz como si delante del número original hay tantos ceros como necesites poner. Es decir, 23 es lo mismo que 00000000000023.

Ponemos ahora, como recordatorio, la escalera con las unidades. La hemos puesto para los metros, pero ¡recuerda la regla I!



Visto esto, ¡vamos a la faena!

1) *Cambia las siguientes unidades a las que se piden (todos son cambios de unidades grandes a otras más pequeñas):*

- a) 34 hm → 340000 cm
- b) 287 Km → 287000 m
- c) 0,26 m → 260 mm
- d) 5,783 Km → 57830 dm

2) *Cambia las siguientes unidades a las que se piden (todos son cambios de unidades pequeñas a otras más grandes):*

- a) 266 cg → 26,6 dg
- b) 1234 cg → 0,1234 hg
- c) 43,5 mg → 0,0435 g
- d) 0,46 dag → 0,0046 kg

Cajón de Ciencias

3) Cambia las siguientes unidades a las que se piden:

- a) 65,3 dal → 65300 cl
- b) 0,043 Kl → 4300 dl
- c) 0,33 dm → 0,00033 hm
- d) 10,24 l → 1024 cl
- e) 5 mg → 0,000005 Kg
- f) 164,3 dg → 1643 cg
- g) 0,0043 Km → 430 cm
- h) 3,3333 hl → 3333,3 dl
- i) 3410,2 dag → 34,102 Kg
- j) 50001 mm → 0,50001 hm